

Potorock

自立式型枠ブロック ポトロック



自立式型枠ブロック

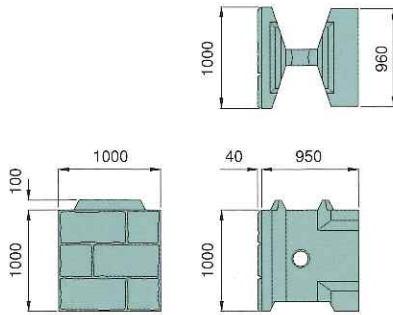
ポトロック

砂防・治山ダム、擁壁、流路工護岸などの重力式構造物の施工に、従来の型枠作業なしでコンクリートの打設が可能な型枠を兼ねたプレキャストブロックです。機械施工の部分が多いため省人化が図れます。

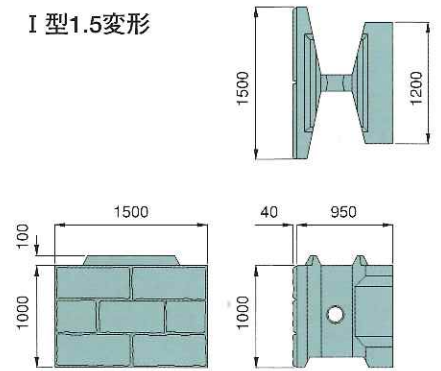


■ 単体図 (単位:mm)

I 型標準形



I 型1.5変形



I 型

■ 諸数量

		寸法 (mm)			体積 (m ³)	参考質量 (kg)
		幅	高さ	控え		
I 型	標準形	1000	1000	950	0.426	980
	1.5変形	1500	1000	950	0.604	1389
II 型	標準形	1000	1100	950	0.460	1058
	1.5変形	1500	1100	950	0.655	1507



勾配が鉛直から1:0.6までの壁面に適用できます。砂防および治山ダムのように構造物の上・下流側両面に使用し、その法勾配が異なる場合は、2種類の規格を併用して打設面の高さを揃えることも可能です。

ブロックは安全に自立し、コンクリート打設時の側圧にも十分対抗します。したがって原則的にアンカーサポートや締め付け金具等を必要とせず、施工性に優れています。

型枠兼用のブロックでコンクリート打設後の脱型作業が不要です。また、ブロック自体が十分な強度を持っているので、直ちに壁体としての効果を発揮します。

ブロックの表面は、環境・景観に合わせて修景することが可能です。

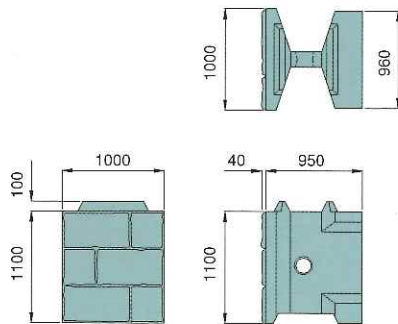
建設技術評価制度の認定商品です。

I型は鉛直~1:0.6、II型は1:0.2~1:0.6までの勾配に使用できます。

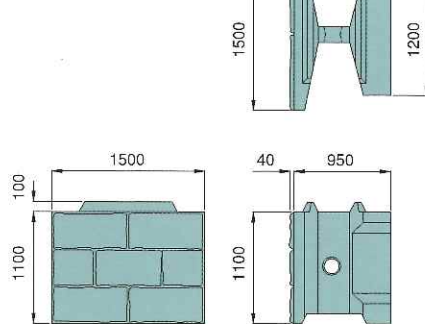


建設技術評価制度評価書

II型標準形



II型1.5変形

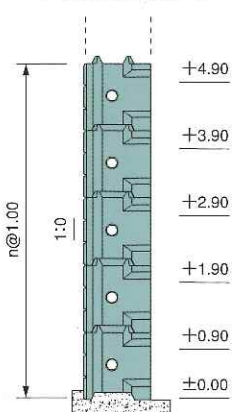


II型

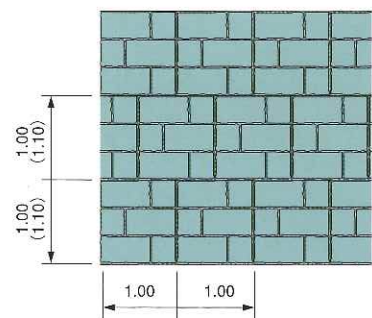
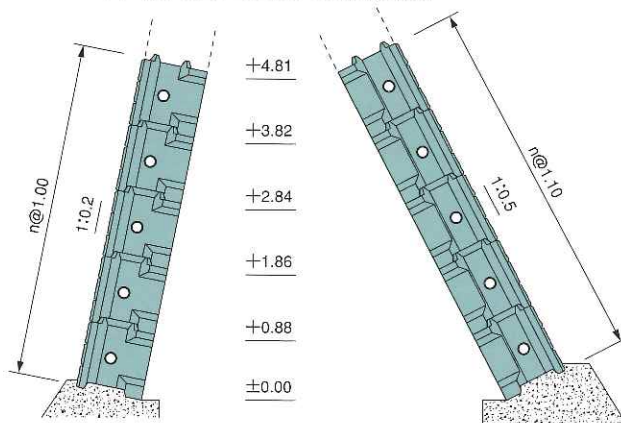
断面図 (単位:m)

展開図 (単位:m)

I型使用例 (鉛直)



I型(1:0.2) II型(1:0.5)使用例



※図は布積ですが、格子積もできます。()内はII型の寸法です。