

環境保全型積み護岸ブロック

ソルベールZ

「共生」の発想が、 よりやさしい護岸を生み出しました。

環境へのダメージを抑える護岸は、すでに常識となっています。いま求められているのは、もう一歩進めた「共生」の発想。自然の植物・小動物・魚たちが棲息しやすい環境を、積極的に創り出していく護岸です。たとえば技研興業が開発した、環境保全型積み護岸ブロック『ソルベールZ』はいかがでしょう。護岸ブロックとしての機能をしっかり果たしながら、その河原や河川を、多様性に富んだ生物たちの楽園にします。



株式会社和商一

ソルベールZには、3つの思いやりがあります。

特長

1) 多自然型

正面には適度なすき間、内部には大きな中詰め容積があるため、植物・小動物・魚などが棲息できます。

- 魚たちにすまかを提供する「魚巢型」もあります。「標準型」と自由に組み合わせて使用できます。
- ブロック間を上下に区切る「仕切ブロック」や、「天端ブロック」もあります。現場条件に応じて多彩な構造が選べます。
- 自然の景観に配慮して、前面は切石模様としました。

2) コスト縮減

水平に積み上げるだけで5分勾配が実現し、1m²当たり0.89個使いという大型です。このため施工が容易で、工期も短くてすみ、経済的です。

3) 資源有効活用

中詰め部には、石材・土砂といった現地発生材や、コンクリートガラ

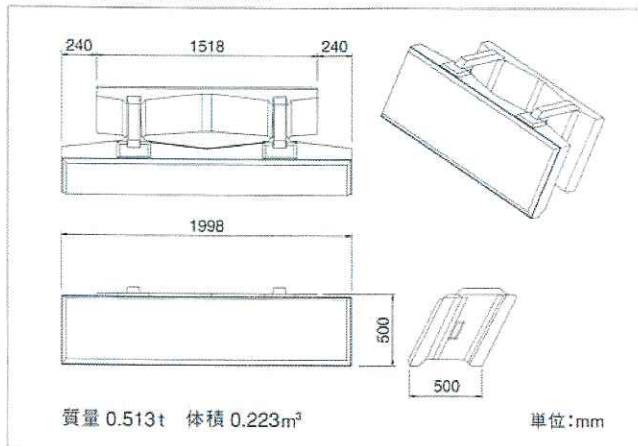
などリサイクル材が使用できます。資源の有効利用でも環境保全に一役かいます。

ソルベールZ 1個当たりの諸数量

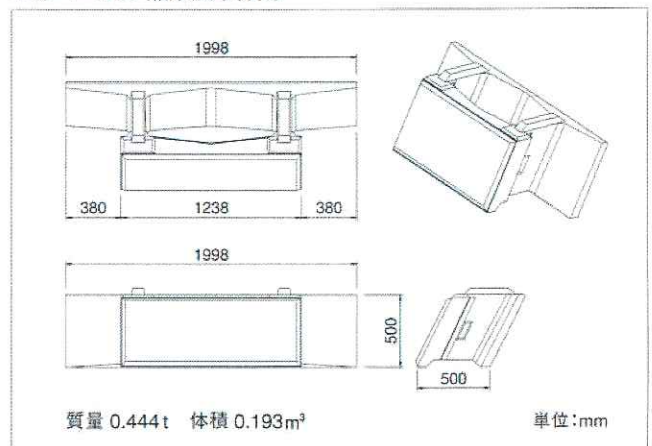
	寸法 (mm)			体積 (m ³)	参考質量 (kg)	中詰め体積 (m ³)	単位面積当り使用個数 (個/m ²)
	幅	高さ	控え				
標準型	2000	500	500	0.223	513	0.298	0.89
標準型端部	1000	500	500	0.102	235	0.158	1.79
練積型	2000	500	500	0.240	552	0.281	0.89
魚巢型	2000	500	500	0.193	444	0.141	0.89

練積型、魚巢型の端部は標準型端部を使用します。参考質量はコンクリートの体積を2300kg/m³としたときのものです。

ソルベールZ 標準型単体図



ソルベールZ 魚巢型単体図



参考配列図・断面図

