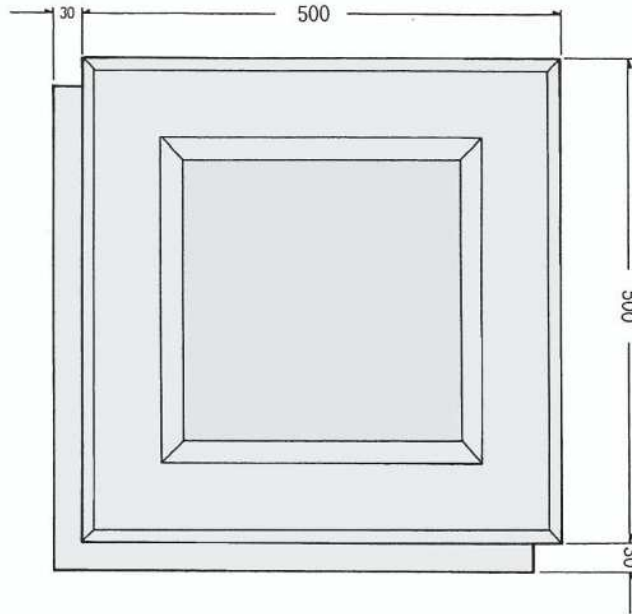
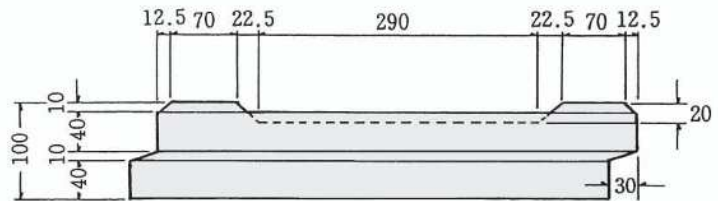
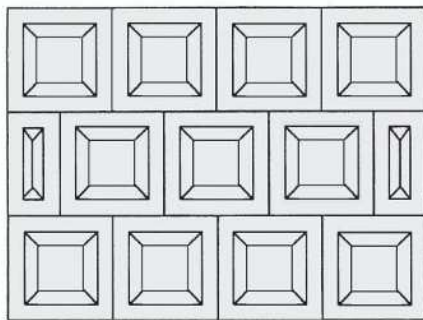


張りブロック 500 × 500 × 100



布設平面図



1.0m²当り仕訳表

工種	名称	品 種	現状寸法	単位	数量	単価	金額	摘 要
材 料	張ブロック	コンクリート造	500×500×100	個	4.0			1 m ² 当り4個使い 厚さ 20cm 丁張材料・水系外
	裏 込	栗 石		m ³	0.20			
	雑 品			式	1.0			
	小 計							
工 費	張 手 間	石 工		人	0.07			
	"	普通作業員		人	0.25			
	裏込栗石	敷 手 間		m ³	0.20			
	小 計							
合 計								