

排水トラフ

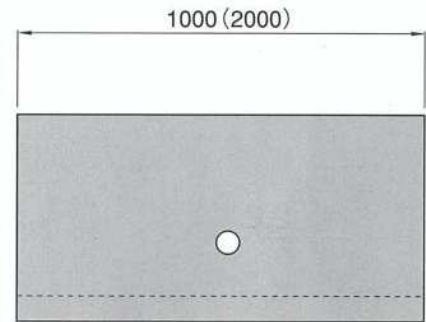
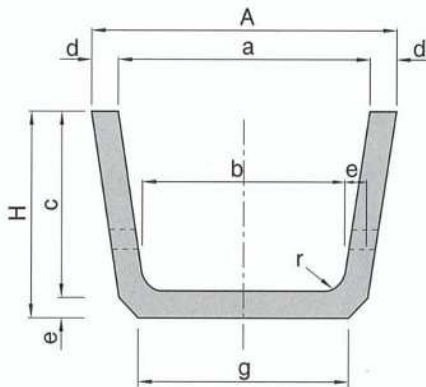


設計条件



- 上載荷重 ————— $q = 7 \text{ kN/m}^2$ (T-14)
 - 土の単位体積重量 ————— $\gamma = 18 \text{ kN/m}^3$
 - 土のせん断抵抗角 ————— $\phi = 30^\circ$
 - 土圧算定 ————— クーロン土圧式
- ※ 載荷方法は、左図によります。

寸法図



寸法表

(単位: mm)

呼び名	a	b	c	d	e	g	r	A	H	参考重量(kg)	
										1000	2000
300×300	420	300	300	45	55	340	50	510	355	123	246
400×400	560	400	400	50	60	450	50	660	460	176	352
500×500	700	500	500	50	75	560	70	800	575	261	522
600×600	840	600	600	60	85	670	70	960	685	358	716
800×600	1040	800	600	70	90	880	100	1180	690	442	—
1000×600	1240	1000	600	70	90	1080	100	1380	690	485	—