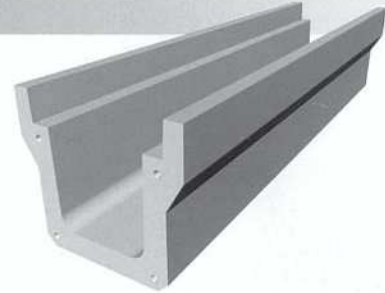


# 落ふた式 U 形側溝 3 種 (KT 側溝車道用 T-25 縦断)

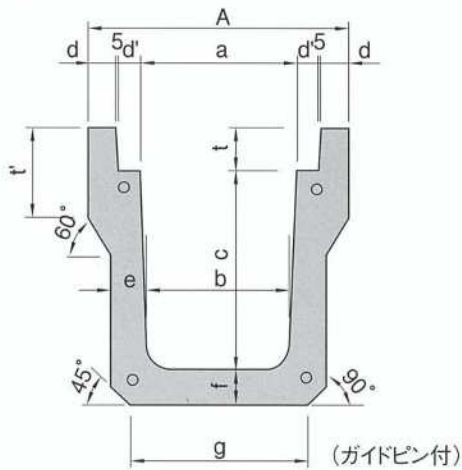
## 設計条件

上載荷重 ————— T-25 (縦断)  
 土の単位体積重量 —————  $\gamma = 19\text{kN/m}^3$   
 土のせん断抵抗角 —————  $\phi = 30^\circ$   
 土圧算定 ————— クーロン土圧式

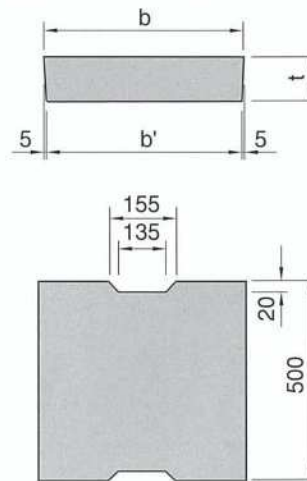


## 寸法図

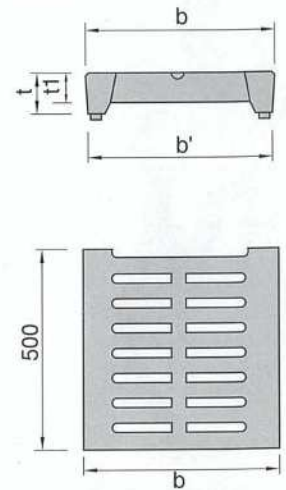
■本体



■コンクリート蓋



■レジン集水蓋



## 寸法表(本体)

(単位: mm)

呼び名	a	c	A	d	d'	b	e	g	f	t	t'	参考重量 (kg) L=2000
300 A	300	300	520	50	55	280	70	360	70	95	140	420
400 A	400	400	630	55	55	370	70	430	70	110	140	519
500 A	500	500	750	60	60	460	80	540	80	125	155	704

※ l = 1000 もあります。

## 寸法表/蓋(コンクリート蓋)

(単位: mm)

呼び名	b	b'	t	参考重量 (kg)
300	412	402	95	45
400	512	502	110	65
500	622	612	125	91

## 寸法表/レジン集水蓋

(単位: mm)

呼び名	b	b'	t	t l	参考重量 (kg)
300	412	402	95	50	24
400	512	502	110	60	35
500	622	612	125	65	44