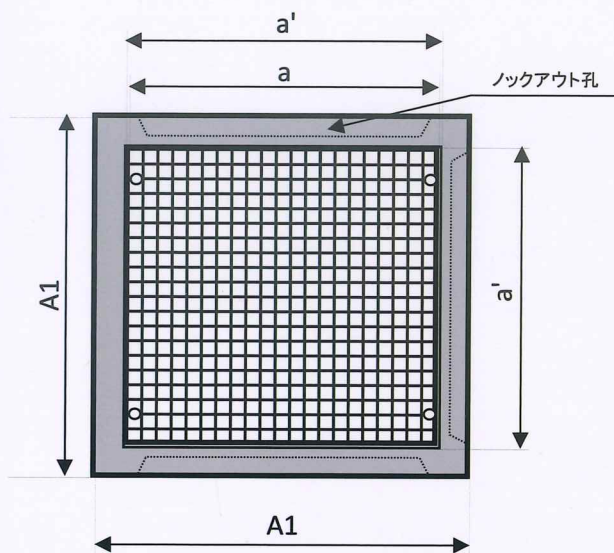
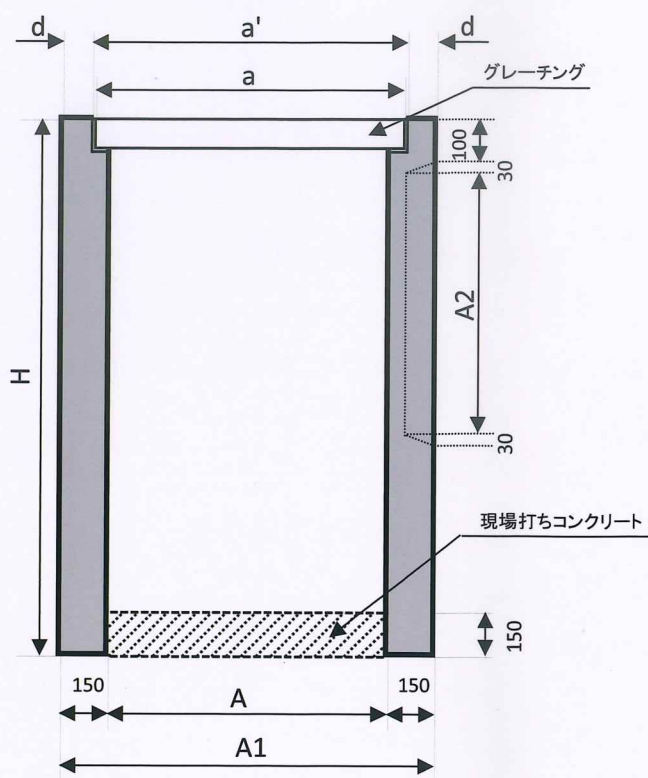


グレーチング付き集水枘

【平面図】



【断面図】



●寸法表

(単位: mm)

呼び名	H	A	A1	A2	a	a'	d	参考質量 (kg)	100mm当たりの 単位質量 (kg)
500 × 500	700~1000	500	800	500	617	626	87	440 (H=700)	95
600 × 600	800~1500	600	900	600	723	732	84	550 (H=800)	110
700 × 700	1000~1500	700	1000	740	831	840	80	775 (H=1000)	125
800 × 800	1000~1500	800	1100	740	908	917	91.5	850 (H=1000)	140

※H1000までは無筋、H1100からは有筋となります。

※グレーチング無しも製造可能です。



株式会社 和商一